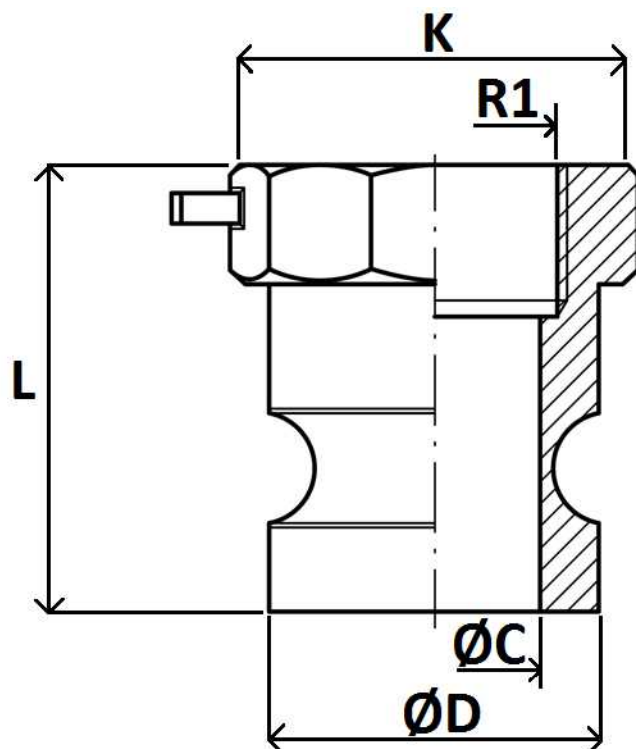


CAMLOCK DIN 2828

CAMLOCK aluminio

CAMLOCK aluminio macho - rosca hembra BSP Tipo A



Normas: EN 14420-7 / DIN 2828

PN: 1/2": 150 PSI --- 3/4"-2": 250 PSI --- 3": 125 PSI --- 4": 100 PSI

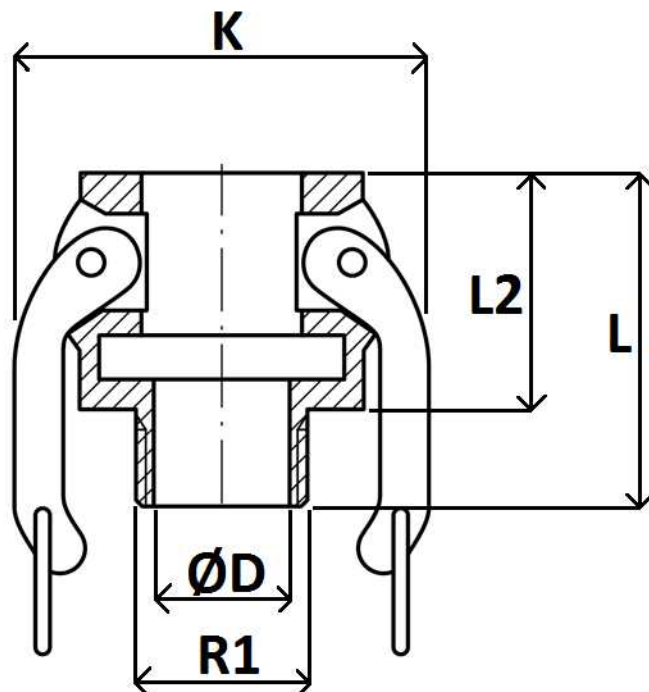
Artículo	DN	R1	L	ØC	ØD	K
ALA012	12	1/2"	41	14	24	25
ALA020	20	3/4"	41	26	32	32,3
ALA025	25	1"	49,5	23,5	36,5	39,3
ALA032	32	1" 1/4	54	28,5	49,5	48,4
ALA040	40	1" 1/2	56,2	37	53,2	57,5
ALA050	50	2"	62	47	63	66
ALA065	65	2" 1/2	78	55,5	75,5	82
ALA080	80	3"	70,5	74,5	91,5	97
ALA100	100	4"				

Las dimensiones en piezas de microfundido son aproximadas en los elementos sin mecanizar.

CAMLOCK DIN 2828

CAMLOCK aluminio

**CAMLOCK aluminio hembra - rosca macho BSPT
Tipo B**



Normas: EN 14420-7 / DIN 2828

PN: 1/2": 150 PSI --- 3/4"-2": 250 PSI --- 3": 125 PSI --- 4": 100 PSI

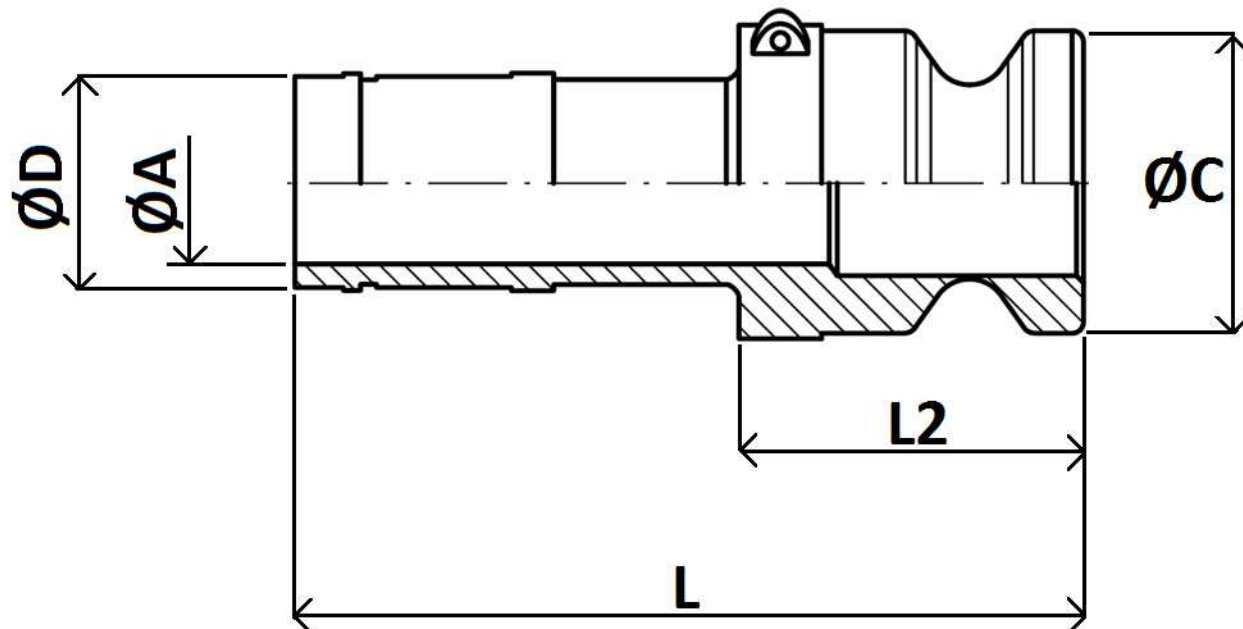
Artículo	DN	R1	L	L2	ØD	K
ALB012	12	1/2"				
ALB020	20	3/4"	53	33.3	16	61
ALB025	25	1"	62.5	40.5	24.5	67.7
ALB032	32	1" 1/4	65	44.8	34	79
ALB040	40	1" 1/2	70.2	47	38	87
ALB050	50	2"	75.2	52	50.5	96
ALB065	65	2" 1/2	84	55.3	61	109.5
ALB080	80	3"	91	57	76.8	130
ALB100	100	4"	93	58	99.5	155

Las dimensiones en piezas de microfundido son aproximadas en los elementos sin mecanizar.

CAMLOCK DIN 2828

CAMLOCK aluminio

CAMLOCK aluminio macho - para manguera Tipo E



Normas: EN 14420-7 / DIN 2828

PN: 1/2": 150 PSI --- 3/4"-2": 250 PSI --- 3": 125 PSI --- 4": 100 PSI

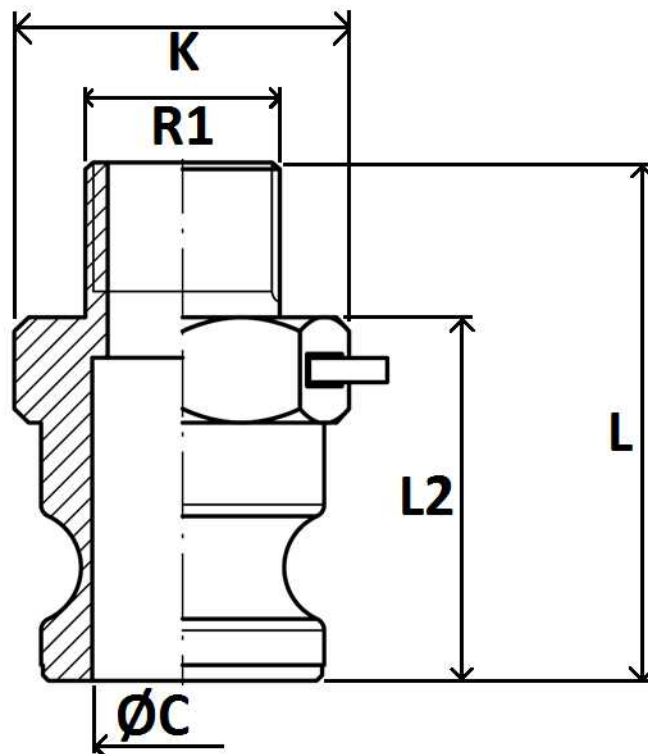
Artículo	DN	DN	L	L2	ØA	ØC	ØD
ALE012	1/2"	12	72.3	32.7	7.5	24.3	14.5
ALE020	3/4"	20	88.6	38.3	14.3	32	21
ALE025	1"	25	101	46.3	19	36.6	26.8
ALE032	1"1/4	32	105.5	50.8	25	45.6	33.6
ALE040	1"1/2	40	115	54.4	32.2	53	40.5
ALE050	2"	50	135.7	59.7	43	63	51.5
ALE065	2"1/2	65	160	66	56	76	66.2
ALE080	3"	80	168	68.5	69	91.6	78
ALE100	4"	100	178	69.5	93	119.4	103.6

Las dimensiones en piezas de microfundido son aproximadas en los elementos sin mecanizar.

CAMLOCK DIN 2828

CAMLOCK aluminio

CAMLOCK aluminio macho - rosca macho BSPT Tipo F



Normas: EN 14420-7 / DIN 2828

PN: 1/2": 150 PSI --- 3/4"-2": 250 PSI --- 3": 125 PSI --- 4": 100 PSI

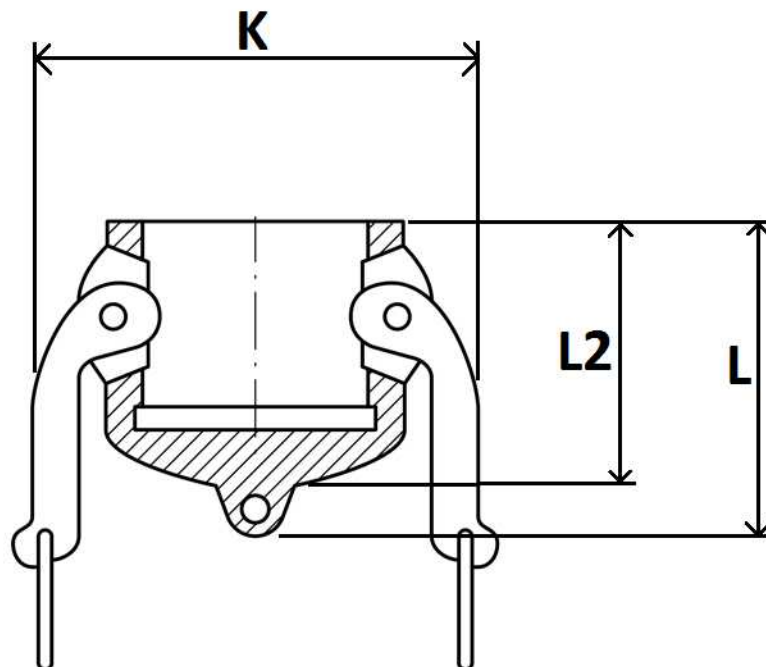
Artículo	DN	R1	L	L2	ØC	K
ALF012	12	1/2"				
ALF020	20	3/4"	61.3	42	21	32
ALF025	25	1"	72	51.2	24	38
ALF032	32	1" 1/4	80	54	29	48
ALF040	40	1" 1/2	78.5	56.5	37	57
ALF050	50	2"	87	62.5	47	66
ALF065	65	2" 1/2	95.7	67	57	82
ALF080	80	3"	98.5	68	73.5	94
ALF100	100	4"	111.5	75.5	101	120

Las dimensiones en piezas de microfundido son aproximadas en los elementos sin mecanizar.

CAMLOCK DIN 2828

CAMLOCK aluminio

CAMLOCK aluminio hembra - tapón Tipo DC



Normas: EN 14420-7 / DIN 2828

PN: 1/2": 150 PSI --- 3/4"-2": 250 PSI --- 3": 125 PSI --- 4": 100 PSI

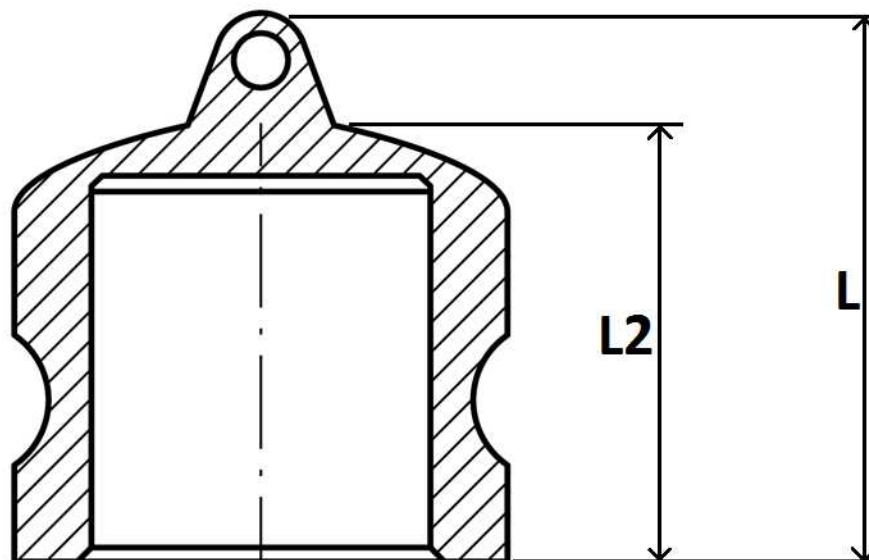
Artículo	DN	L	L2	K
ALDC012	12			
ALDC020	20	45.5	34.5	60
ALDC025	25			
ALDC032	32	61	48	81
ALDC040	40	65	49	87
ALDC050	50	68	55	97
ALDC065	65	70	56	110
ALDC080	80	78	62	130
ALDC100	100			

Las dimensiones en piezas de microfundido son aproximadas en los elementos sin mecanizar.

CAMLOCK DIN 2828

CAMLOCK aluminio

CAMLOCK aluminio macho - tapón tipo DP



Normas: EN 14420-7 / DIN 2828

PN: 1/2": 150 PSI --- 3/4"-2": 250 PSI --- 3": 125 PSI --- 4": 100 PSI

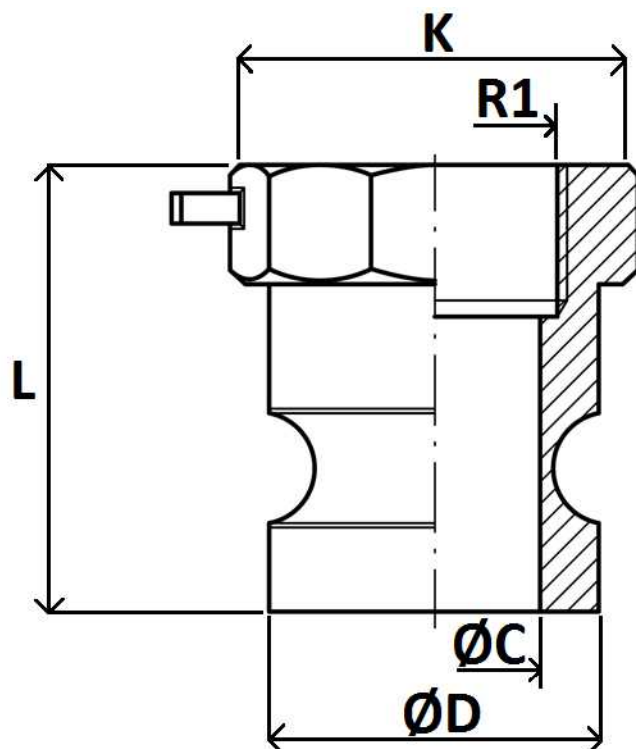
Artículo	DN	L	L2
ALDP012	12	36	27
ALDP020	20	36	27
ALDP025	25	51	36
ALDP032	32	55	40
ALDP040	40	58	43
ALDP050	50	65	50
ALDP065	65	66	52
ALDP080	80	66	52
ALDP100	100	73	58

Las dimensiones en piezas de microfundido son aproximadas en los elementos sin mecanizar.

CAMLOCK DIN 2828

CAMLOCK latón

CAMLOCK latón macho - rosca hembra Tipo A



Normas: EN 14420-7 / DIN 2828

PN: 1/2": 150 PSI --- 3/4"-2": 250 PSI --- 3": 125 PSI --- 4": 100 PSI

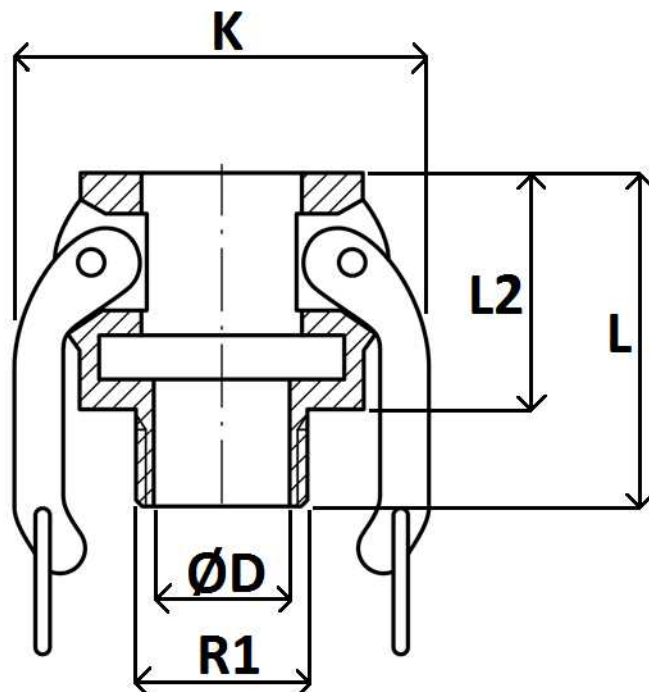
Artículo	DN	R1	L	ØC	ØD	K
BRA012	12	1/2"	36.6	14.5	23.83	26.5
BRA020	20	3/4"	42.7	24.3	32	33
BRA025	25	1"	51	28.7	36.6	37.9
BRA032	32	1" 1/4	56.5	35.8	45.4	47.45
BRA040	40	1" 1/2	55.4	44.5	53.4	56
BRA050	50	2"	63.8	52.9	63	65.3
BRA065	65	2" 1/2				
BRA080	80	3"				
BRA100	100	4"				

Las dimensiones en piezas de microfundido son aproximadas en los elementos sin mecanizar.

CAMLOCK DIN 2828

CAMLOCK latón

CAMLOCK latón hembra - rosca macho Tipo B



Normas: EN 14420-7 / DIN 2828

PN: 1/2": 150 PSI --- 3/4"-2": 250 PSI --- 3": 125 PSI --- 4": 100 PSI

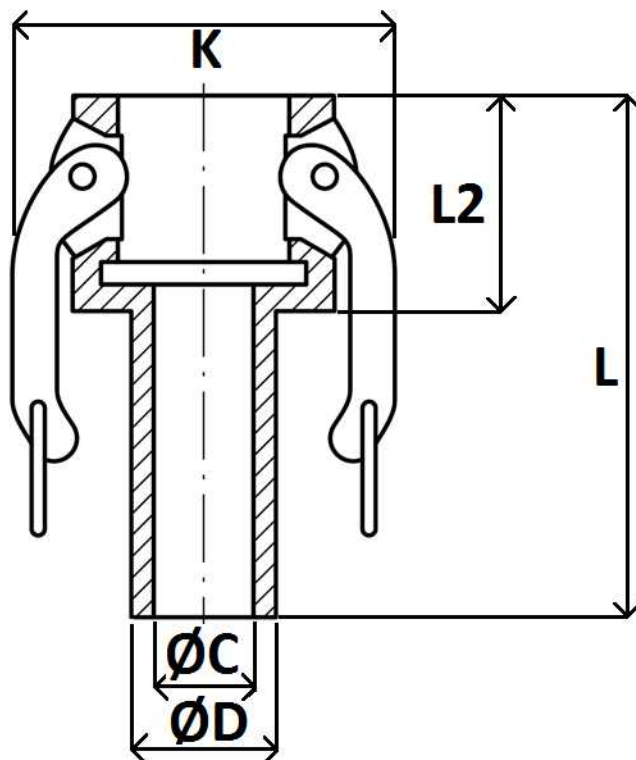
Artículo	DN	R1	L	L2	ØD	K
BRB012	12	1/2"	38	22.8	5	43.2
BRB020	20	3/4"				
BRB025	25	1"	58.1	38.1	27.45	66.3
BRB032	32	1" 1/4	64	44	34.1	77.3
BRB040	40	1" 1/2	64.5	44.6	41	87.5
BRB050	50	2"	67.3	45.7	51.9	97.3
BRB065	65	2" 1/2				
BRB080	80	3"				
BRB100	100	4"				

Las dimensiones en piezas de microfundido son aproximadas en los elementos sin mecanizar.

CAMLOCK DIN 2828

CAMLOCK latón

CAMLOCK latón hembra para manguera Tipo C



Normas: EN 14420-7 / DIN 2828

PN: 1/2": 150 PSI --- 3/4"-2": 250 PSI --- 3": 125 PSI --- 4": 100 PSI

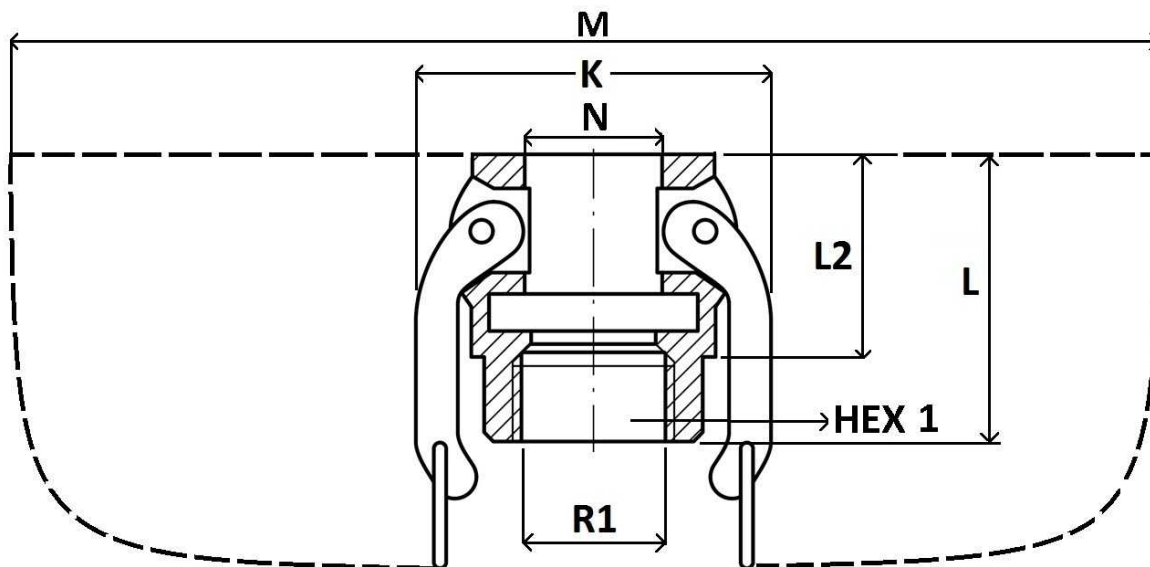
Artículo	DN	DN	L	L2	ØC	ØD	K
BRC012	1/2"	12	61.8	28.6	8.2	14.3	43.2
BRC020	3/4"	20	86	33	14.1	20.6	60.3
BRC025	1"	25	94	39.5	20	27.2	66.7
BRC032	1"1/4	32	102.5	46.2	25.5	33.8	77.8
BRC040	1"1/2	40	114	43.5	32	39.5	86.9
BRC050	2"	50	118	48	44.5	52	97.9
BRC065	2"1/2	65					
BRC080	3"	80					
BRC100	4"	100					

Las dimensiones en piezas de microfundido son aproximadas en los elementos sin mecanizar.

CAMLOCK DIN 2828

CAMLOCK latón

CAMLOCK latón hembra BSP Tipo D



Normas: EN 14420-7 / DIN 2828

PN: 1/2": 150 PSI --- 3/4"-2": 250 PSI --- 3": 125 PSI --- 4": 100 PSI

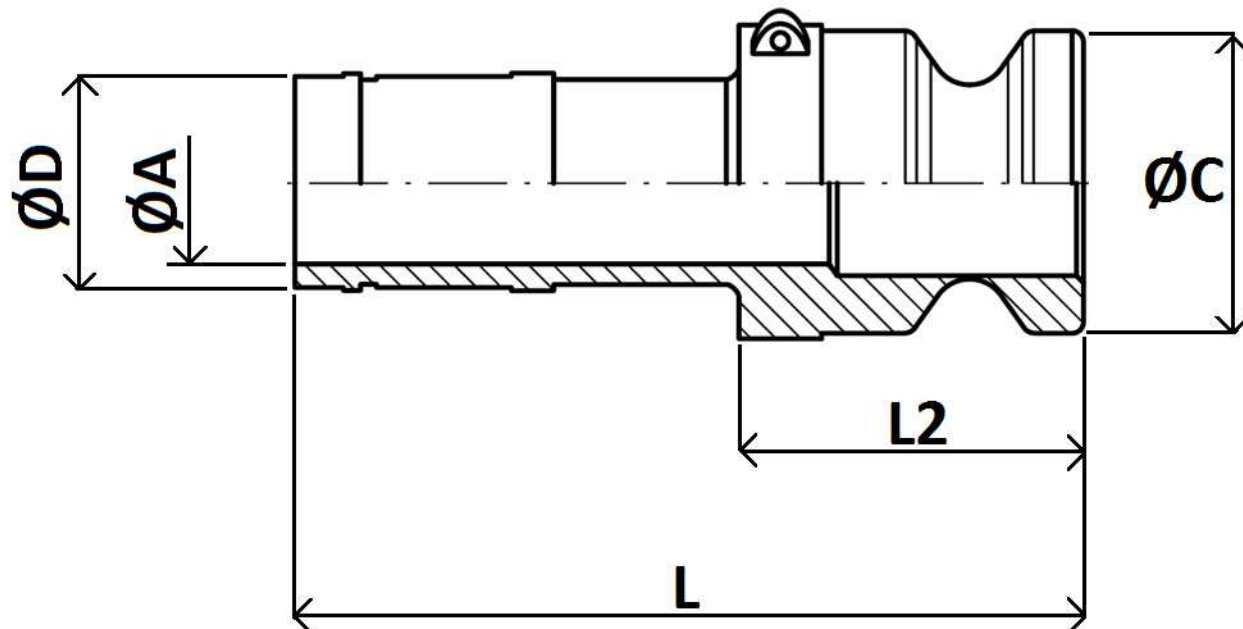
Artículo	DN	R1	L	L2	HEX 1	ØC	ØD	K	M	N
BRD012	12	1/2"	42.5	28	26	23.83	26.5	51.3	105	24.4
BRD020	20	3/4"	48.5	32.4	33	32	33	60	112	32.5
BRD025	25	1"	56.8	37.8	38	36.6	37.9	66.5	140	37.3
BRD032	32	1" 1/4	64	43.3	47	45.4	47.5	77.4	175	46
BRD040	40	1" 1/2	65	45.8	53	53.4	56	87.5	180	54
BRD050	50	2"	68.3	48	66	63	65.3	97.5	195	63.4
BRD065	65	2" 1/2								
BRD080	80	3"								
BRD100	100	4"								

Las dimensiones en piezas de microfundido son aproximadas en los elementos sin mecanizar.

CAMLOCK DIN 2828

CAMLOCK latón

CAMLOCK latón macho para manguera Tipo E



Normas: EN 14420-7 / DIN 2828

PN: 1/2": 150 PSI --- 3/4"-2": 250 PSI --- 3": 125 PSI --- 4": 100 PSI

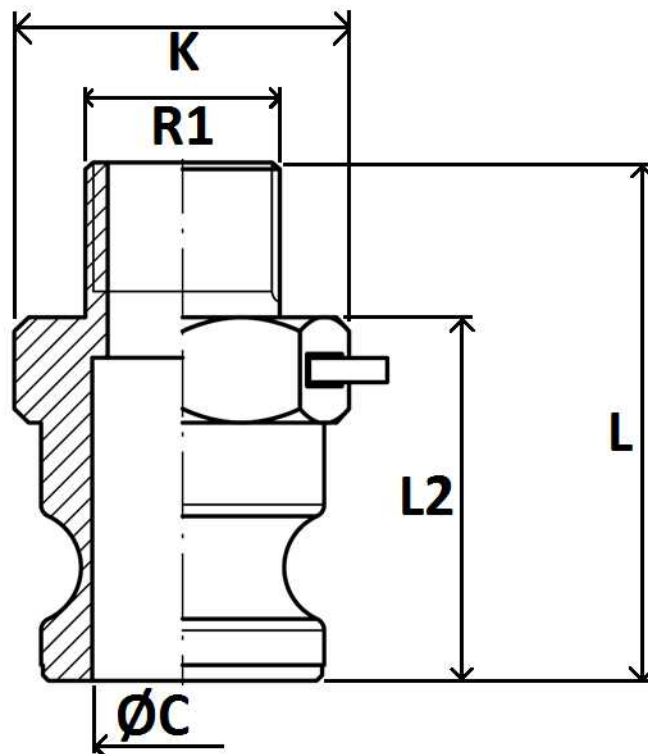
Artículo	DN	DN	L	L2	ØA	ØC	ØD
BRE012	1/2"	12	70.5	35.2	8	23.9	15
BRE020	3/4"	20	92.5	40	14	32	20.5
BRE025	1"	25	102	47	20.5	36.7	27
BRE032	1"1/4	32	108	52	26	45	33
BRE040	1"1/2	40	125.5	57	32	53	39.5
BRE050	2"	50	130	61.5	45	63	53
BRE065	2"1/2	65					
BRE080	3"	80					
BRE100	4"	100					

Las dimensiones en piezas de microfundido son aproximadas en los elementos sin mecanizar.

CAMLOCK DIN 2828

CAMLOCK latón

CAMLOCK latón macho BSPT Tipo F



Normas: EN 14420-7 / DIN 2828

PN: 1/2": 150 PSI --- 3/4"-2": 250 PSI --- 3": 125 PSI --- 4": 100 PSI

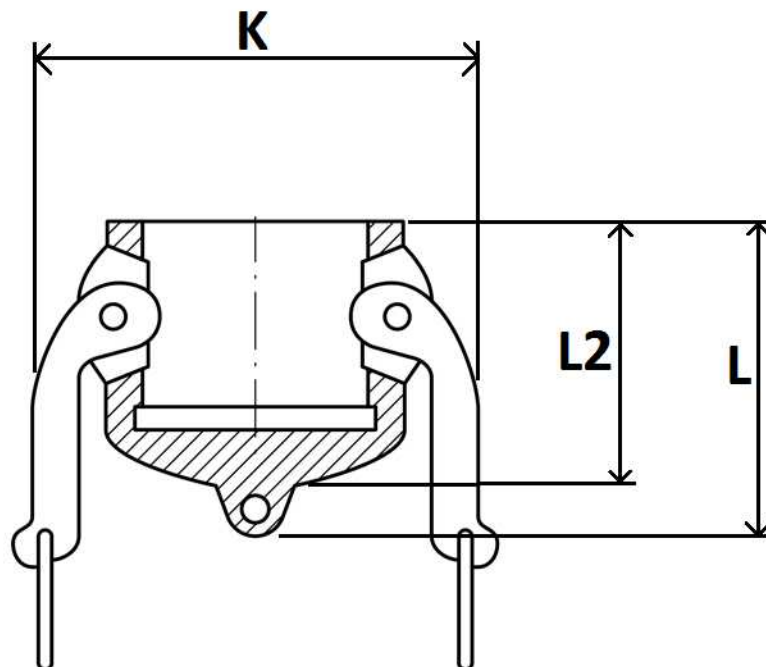
Artículo	DN	R1	L	L2	ØC	K
BRF012	12	1/2"	51.5	35.6	14.3	26
BRF020	20	3/4"	55.5	39.5	22.9	33
BRF025	25	1"	72	52.2	32.5	46
BRF032	32	1" 1/4	64.5	45.3	26	38.5
BRF040	40	1" 1/2	76	54.2	40.9	56
BRF050	50	2"	82.8	60	48.9	64.5
BRF065	65	2" 1/2				
BRF080	80	3"				
BRF100	100	4"				

Las dimensiones en piezas de microfundido son aproximadas en los elementos sin mecanizar.

CAMLOCK DIN 2828

CAMLOCK latón

CAMLOCK latón hembra -tapón Tipo DC



Normas: EN 14420-7 / DIN 2828

PN: 1/2": 150 PSI --- 3/4"-2": 250 PSI --- 3": 125 PSI --- 4": 100 PSI

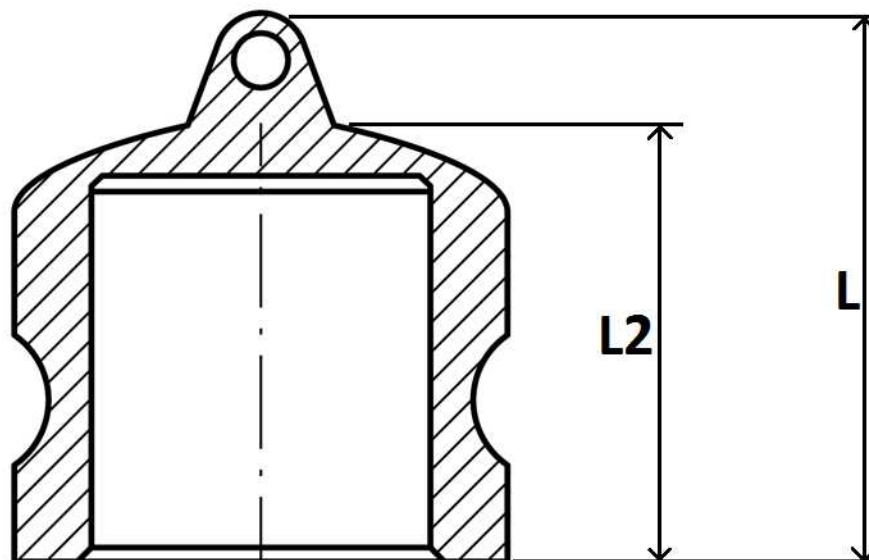
Artículo	DN	DN	L	L2	K
BRDC012	1/2"	12	38	29.2	50.3
BRDC020	3/4"	20	43.5	33	59.8
BRDC025	1"	25	49	39	65.7
BRDC032	1"1/4	32	57	46.5	77
BRDC040	1"1/2	40	60	50	87
BRDC050	2"	50	63	51	97.3
BRDC065	2"1/2	65			
BRDC080	3"	80			
BRDC100	4"	100			

Las dimensiones en piezas de microfundido son aproximadas en los elementos sin mecanizar.

CAMLOCK DIN 2828

CAMLOCK latón

CAMLOCK latón macho -tapón Tipo DP



Normas: EN 14420-7 / DIN 2828

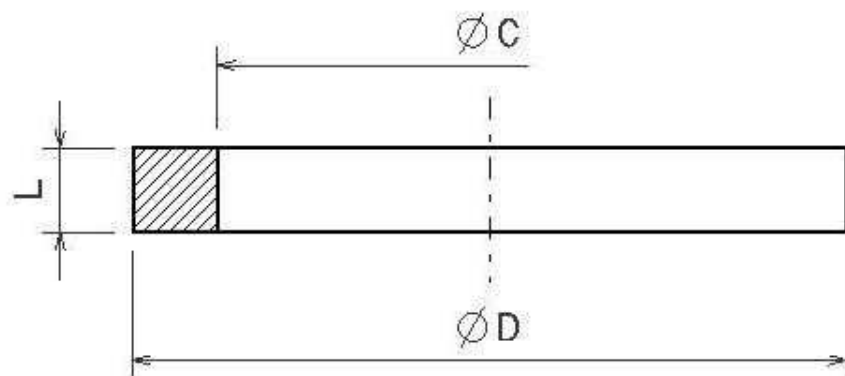
PN: 1/2": 150 PSI --- 3/4"-2": 250 PSI --- 3": 125 PSI --- 4": 100 PSI

Artículo	DN	DN	L	L2
BRDP012	1/2"	12	35.8	27.9
BRDP020	3/4"	20	39.5	30.3
BRDP025	1"	25	43.7	33.9
BRDP032	1"1/4	32	52.3	42.2
BRDP040	1"1/2	40	57	45.8
BRDP050	2"	50	63	51
BRDP065	2"1/2	65		
BRDP080	3"	80		
BRDP100	4"	100		

Las dimensiones en piezas de microfundido son aproximadas en los elementos sin mecanizar.

Camlock

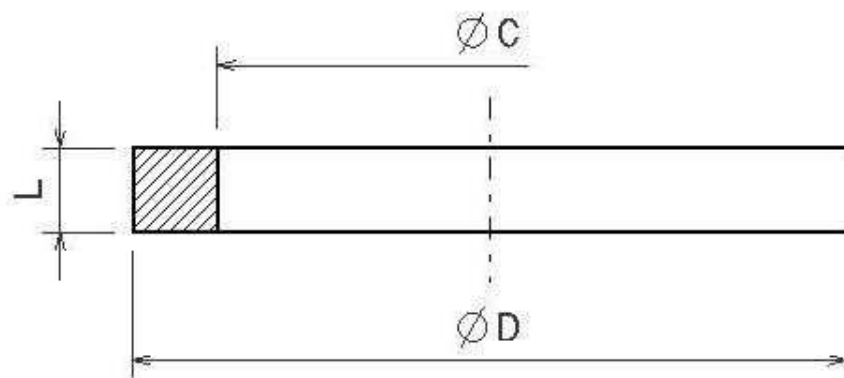
Racores Camlock AISI 316

Junta Camlock NBR

Artículo	DN	L	ØC	ØD
JCAMNBR012	12	4	16,5	26
JCAMNBR020	20	5,5	22	35
JCAMNBR025	25	6,4	27	40
JCAMNBR032	32	6,4	35	50
JCAMNBR040	40	6,4	41	56
JCAMNBR050	50	6,4	51	67
JCAMNBR065	65	6,4	60	80
JCAMNBR080	80	6,4	76	95
JCAMNBR100	100	6,4	102	124

Camlock

Racores Camlock AISI 316

Junta Camlock silicona**Temperatura de trabajo:** -60C hasta 250°C

Artículo	DN	L	ØC	ØD
JCAMS012	12	4	16,5	26
JCAMS020	20	5,5	22	35
JCAMS025	25	6,4	27	40
JCAMS032	32	6,4	35	50
JCAMS040	40	6,4	41	56
JCAMS050	50	6,4	51	67
JCAMS065	65	6,4	60	80
JCAMS080	80	6,4	76	95
JCAMS100	100	6,4	102	124